

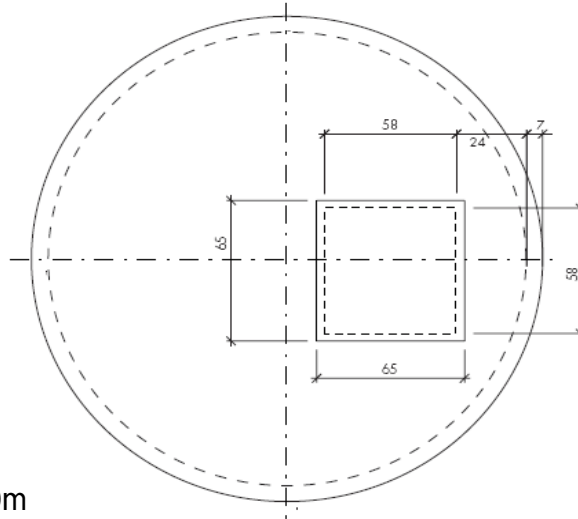


**sve**  
valorisation de l'eau

**Contenance 5.200 litres**

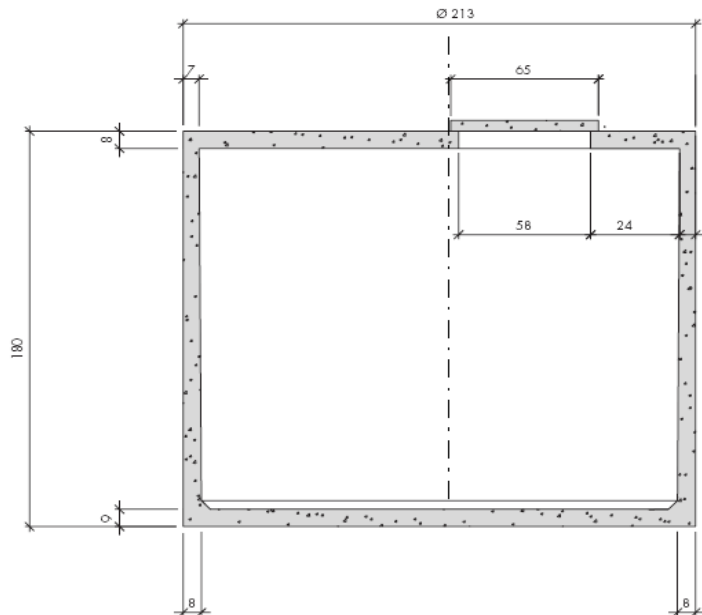
## CITERNE A EAU DE PLUIE

VUE DE DESSUS



Terrassement :  
Profondeur : 1,80m + hors gel  
Longueur. et largeur : 2.50mX2.50m

COUPE



Toutes les dimensions sont indiquées en cm. Sous réserve de modifications éventuelles.

Des la mise en place la cuve doit être remblayée, connectée au gouttières ou remplie à moitié d'eau afin d'éviter une remontée en cas de forte pluies. La dalle supérieure de la cuve offre une résistance statique de 16kn/m<sup>2</sup>, ce qui représente 80cm de terre. Pour les charges plus importantes, exemple passage de véhicule, prévoir une dalle de renforcement

S.V.E société pour la valorisation de l'eau cité de l'habitat route de Thann 68460 LUTTERBACH  
Tél. / fax : 03 89 50 32 82 port. 06 71 25 70 35 RC MULHOUSE N ° Siret : 453 396 921 00018

Courriel : [Contact@sve-eau-pluie.com](mailto:Contact@sve-eau-pluie.com) Site : [www.sve-eau-pluie.com](http://www.sve-eau-pluie.com)

