



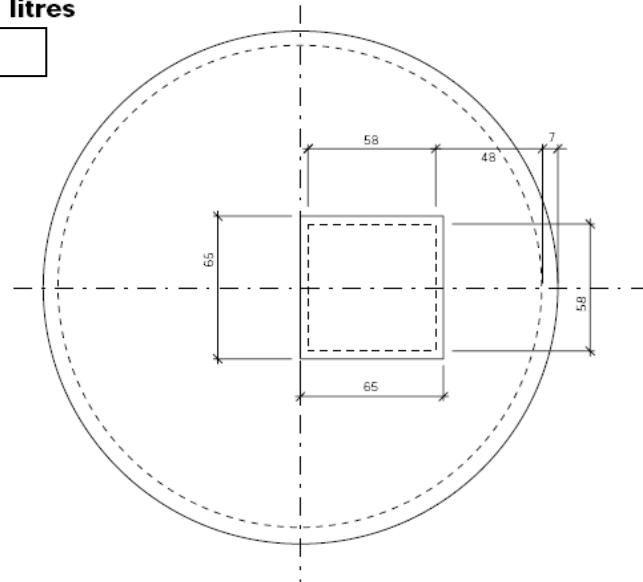
s.v.e
valorisation de l'eau

CITERNE A EAU DE PLUIE

Contenance 7.350 litres

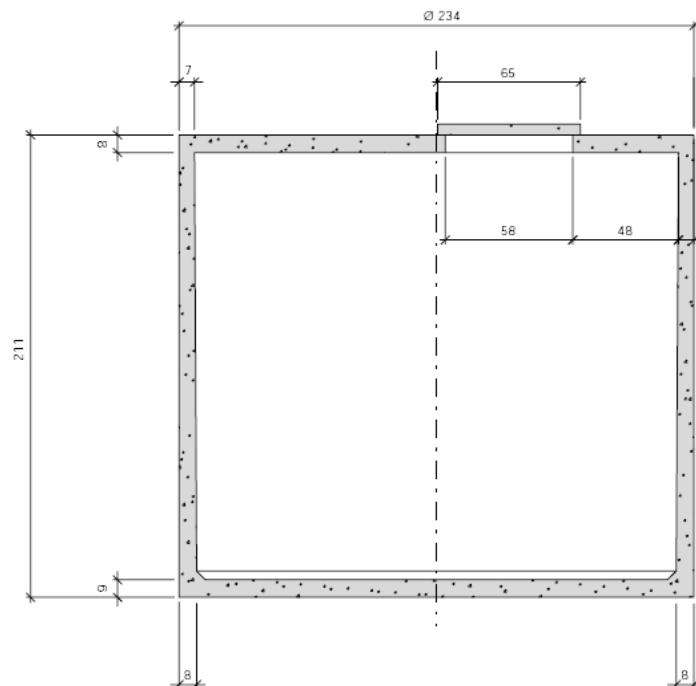
Poids 4.3 tonnes

VUE DE DESSUS



**Terrassement : Profondeur :
2,91m (cuve +hors gel)
Long. /largeur : 3,00m**

COUPE



Toutes les dimensions sont indiquées en cm. Sous réserve de modifications éventuelles.

Des la mise en place la cuve doit être remblayée ou remplie à moitié d'eau afin d'éviter une remontée lors de forte pluies. La dalle supérieure de la cuve offre une résistance statique de 16kn/m², ce qui représente 80cm de terre. Pour les charges plus importantes, exemple passage de véhicule, prévoir une dalle de renforcement